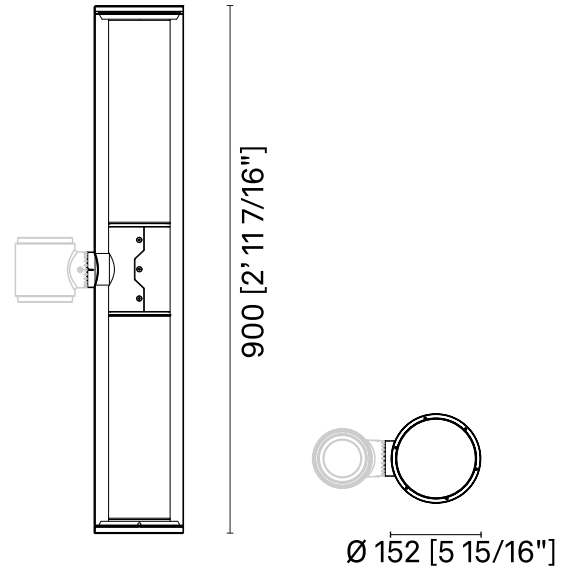


## Nebula Venezia | Apparecchio di illuminazione



Informazioni / Guida all'ordine

Esempio: **LUNEBV0-N-D33-827-L010-ST-V1-F06-M2-CGT**

Ottica	Ra+K	Flusso luminoso	Schermo finitura	Alimentazione	Funzione driver	Classe ISO	Finitura
<b>D29</b> Medium wide flood	<b>827</b> Ra80 2700 K	<b>L010</b> 1000 lm	<b>ST</b> Trasparente	<b>V1</b> 220V-240V	<b>F06</b> DALI+CLO	<b>M2</b> Classe II	<b>CGT</b> Grigio [RAL 9006] TXT + Trasparente Rigato
<b>D69</b> Wide flood	<b>830</b> Ra80 3000 K	<b>L015</b> 1500 lm	<b>SP</b> Prismatizzato		<b>F14</b> NVL6H+CLO		
<b>D33</b> Flood	<b>840</b> Ra80 4000 K	<b>L025</b> 2500 lm					
<b>D16</b> Flood							
<b>D01</b> Type I							
<b>D03</b> Type II							
<b>D11</b> Type IV							
<b>D14</b> Type V							

Codice: **LUNEBV0 - N** - \_\_\_\_\_

## Nebula Venezia | Apparecchio di illuminazione

### CARATTERISTICHE ELETTRICHE

Lunghezza del cavo 9 m

### INSTALLAZIONE

Giunto con regolazione dell'inclinazione.

Possibilità di regolazione libera senza step intermedi.

Fissaggio tramite quattro grani M8 con controdati in acciaio inox.

### AVVERTENZE

Apparecchio progettato per essere smaltito/riciclato a fine vita.

Sorgente luminosa (solo LED) sostituibile da un professionista.

Alimentatore sostituibile da un professionista.

Protezione delle superfici: consultare le specifiche descrizioni sui cicli di verniciatura dei materiali.